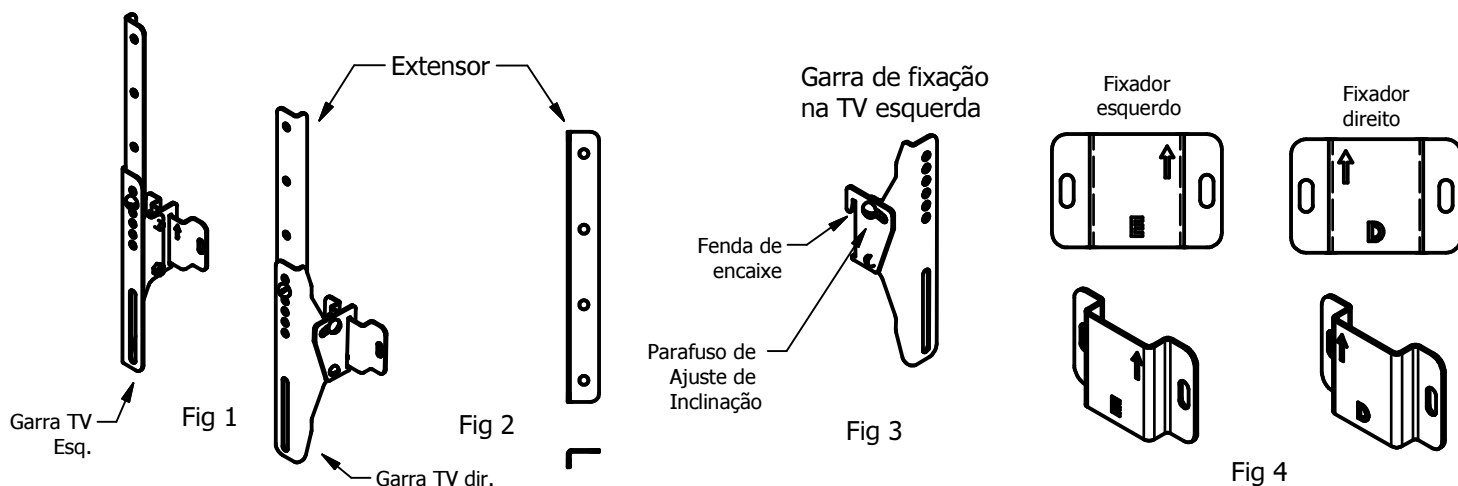


MANUAL DO SUPORTE DE PAREDE COM TILT DE TV DE PLASMA, LCD E LED SUT-1075

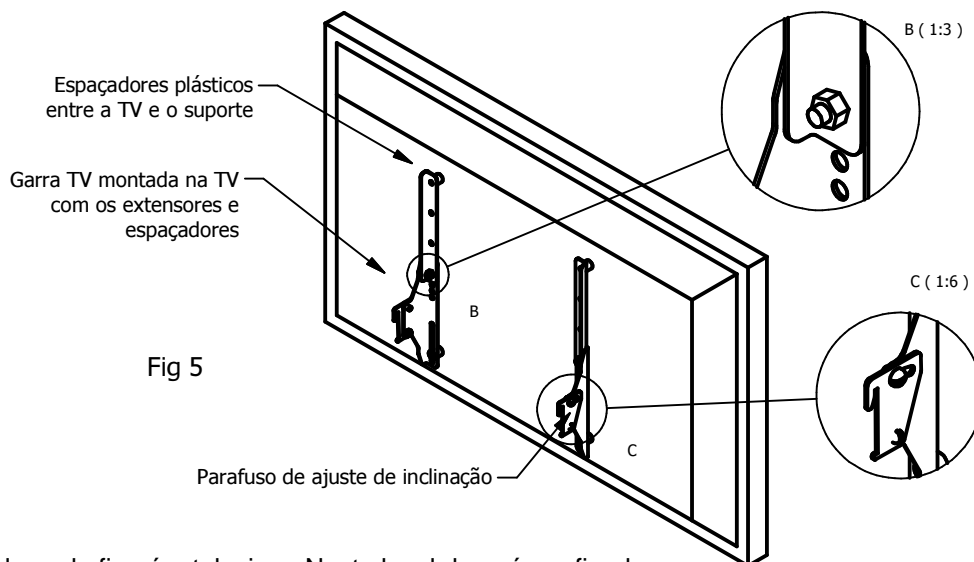


CARACTERÍSTICAS

Suporte universal com inclinação. Pode ser utilizado para fixar a maioria dos televisores de Plasma, LCD e LED de 10 até 75 polegadas que tenham distância mínima de furação horizontal de 75mm e máxima qualquer e na vertical mínima de 75 mm e máxima de 400mm. É fixado na parede e permite inclinação de até 15°. Feito em aço carbono com acabamento em pintura eletrostática pó. Fornecido na cor Preta (B). Montagem rápida e fácil. Carga máxima suportada: 40Kg.

PEÇAS QUE ACOMPANHAM O KIT:

- 4 - Parafusos sext. AA 1/4 x 50mm
- 4 - Buchas plásticas de 10 mm
- 4 - Parafusos C/ cilíndrica M8x35mm
- 4 - Parafusos C/ philips M6x35mm
- 4 - Parafuso c/ philips M5x35mm
- 4 - Parafuso c/ philips M6x16
- 4 - Parafuso c/ philips M5x16
- 4 - Parafuso c/ philips M4x16
- 2 - Parafuso c/ red. fenda 1/4" x 1/2"
- 2 - Porcas de 1/4"
- 4 - Arruela 3/16"
- 4 - Arruelas 1/4"
- 1 - Manual de instruções



MONTAGEM:

Primeiramente escolha o local da parede onde ficará o televisor. Neste local deverá ser fixado os fixadores de metal **direito** e **esquerdo** da figura 4, através das buchas 10mm e parafusos AA do kit. **Veja esquema detalhado no verso desta folha.**

Se a TV tiver distância de furação vertical de 75 a 200 mm, somente a garra de fixação da TV deve ser usada, sem os extensores, fig 3. Se a distância de furação vertical for maior que 200mm até 400mm, a garra deve ser montada com os extensores, fig 2, através dos parafusos 1/4" x 1/2" e as porcas 1/4". Monte o conjunto garra TV direita e esquerda na traseira da TV através dos parafusos do kit, de forma que os parafusos de ajuste de inclinação fiquem sempre do lado de fora, permitindo o ajuste de inclinação da TV, fig 5. Quando montar com os extensores, é obrigatório o uso dos espaçadores de plástico, entre a TV e a garra TV, fig 5.

Posicione a TV de modo que a fenda de encaixe de cada garra TV, fig 3 encaixe nos fixadores de metal direito e esquerdo na parede, fig 1. Utilize os parafusos de ajuste de inclinação para regular a inclinação da TV, fig 3.

IMPORTANTE: A AVATRON *não se responsabiliza* por instalações mal executadas, paredes fracas, furos fora de medida, pois podem ocasionar a quebra da parede, rompimento, ou desprendimento das buchas, causando quedas ou danos ao televisor. Por segurança, contrate um profissional qualificado para a instalação.

Produzido por:

AVATRON

AVATRON EQUIPAMENTOS ELETROMECÂNICOS LTDA

Fone/Fax: 44 3028 9935

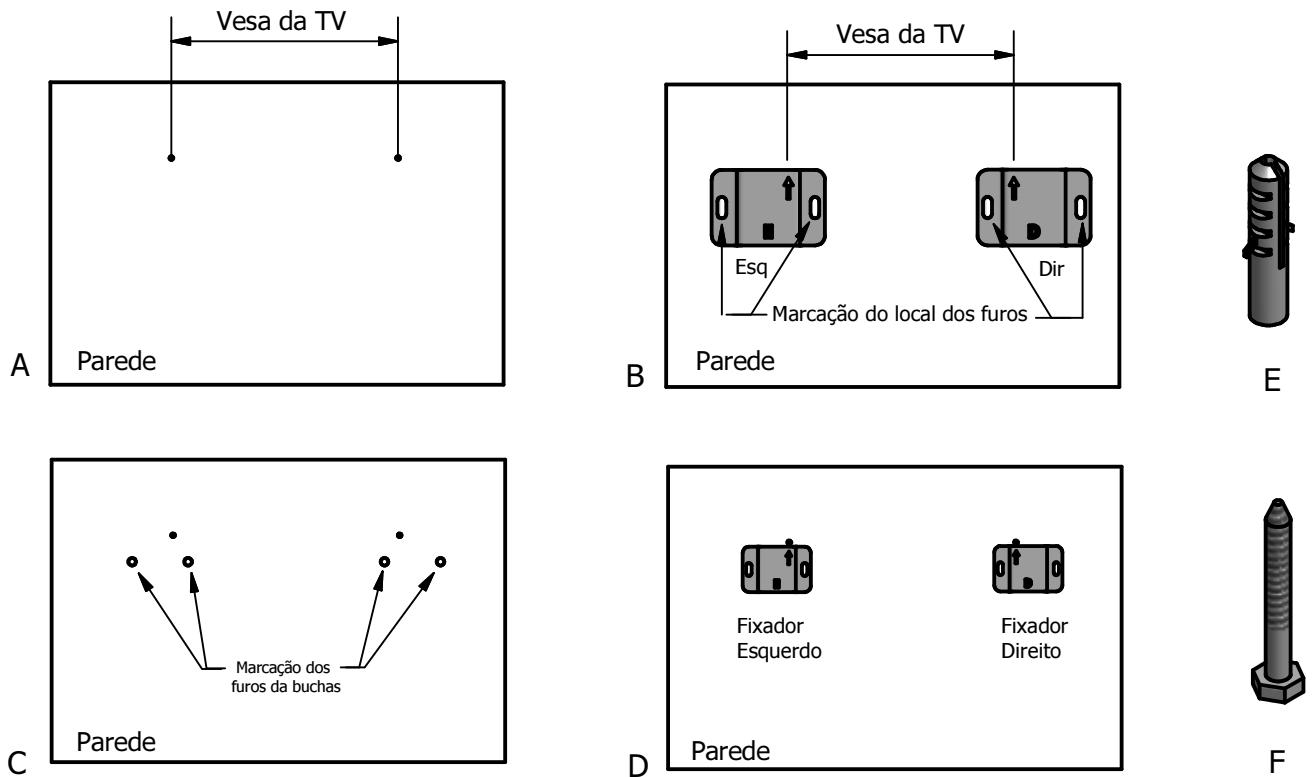
Maringá - Paraná

www.avatron.com.br

vendas@avatron.com.br

PASSO A PASSO DA INSTALAÇÃO DO SUPORTE NA PAREDE E TV

- 1 - Meça na traseira da TV a distância dos furos de fixação (VESA), com o auxílio do gabarito de fixação (incluído).
- 2 - Com o mesmo gabarito de fixação, meça e marque na parede a mesma distância dos furos da TV. Fig A
- 3 - Posicione as setas de cada fixador de metal direito e esquerdo em cada marcação na parede, e com um lápis, marque os 4 furos das buchas de cada fixador, conforme figura B.



- 4 - Fure a parede no local marcado com uma broca para concreto de 3/8" ou no máximo 10mm, conforme figura C.
- 5 - Coloque as buchas "E" nos furos, e prenda os fixadores na parede com os parafusos "F" do kit, conforme figura D.
- 6 - Parafuse a garra TV na traseira da TV, fig. G, utilizando os parafusos do kit. Caso a furação vertical da TV seja maior que 200 mm na vertical, a garra TV deve ser montada com os extensores e instaladas com os espaçadores plásticos, figura G e detalhe Y.
- 7 - Encaixe a TV de cima para baixo, de forma que as fendas de encaixe da garra TV, se encaixem nos fixadores de metal, direito e esquerdo, conforme mostra as figuras I e detalhe K.
- 8 - Ajuste a inclinação da TV através do parafuso de ajuste de inclinação das duas garras, conforme figura H.
- 9 - Para retirar a TV, puxe a parte de baixo da TV afastando da parede e ao mesmo tempo empurrando para cima, para livrar a trava de segurança, fig H.

